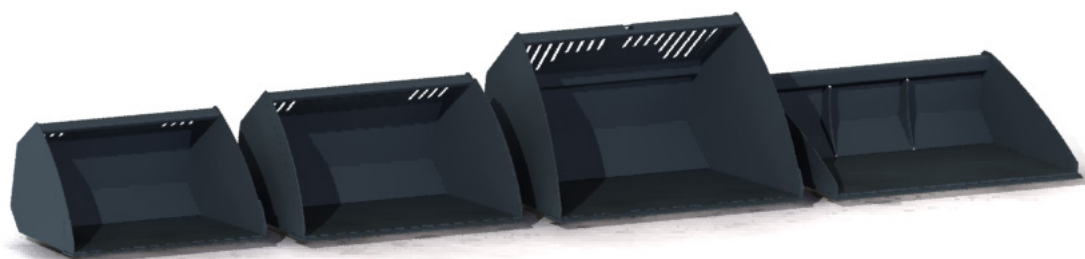


AVANT®

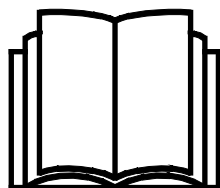
Töövahendi kasutusjuhend



Kopad

Üldkopad, kergmaterjali kopad ja tasanduskopad Avant laadurite jaoks

Toote number	200 seeria 1	900 mm	1050 mm	1150 mm	1300 mm	1350 mm	1450 mm	1600 mm	1800 mm
Üldkopp 200, seeria 2			A36702						
Üldkopp Hammastega	A33032 (960 mm)	A36711 A36716	A36710 A36780	A36709 A36779	A36698 A36778	A36996 A36997			
Üldkopp, HD Hammastega					A36713 A36747		A36712 A36746	A36535 A36745	
Üldkopp, XL-HD								A437578	
Kergmaterjali kopp				A36715	A36714		A36703	A36476	A36343 A437601
Tasanduskopp							A36717	A36706	
Tasanduskopp, XL-HD								A445616	A443761



Enne seadme kasutamist lugege hoolikalt käesolevat kasutusjuhendit ja järgige juhiseid.

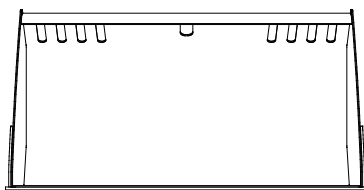
Hoidke juhend hilisemaks kasutamiseks alles.

Manufacturer:

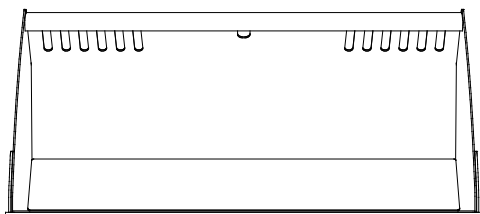
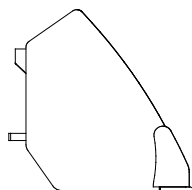
AVANT®
AVANT TECNO OY
e-mail: sales@avanttecono.com

Ylötie I
33470 YLÖJÄRVI
FINLAND
Tel. +358 3 347 8800
Fax +358 3 348 5511

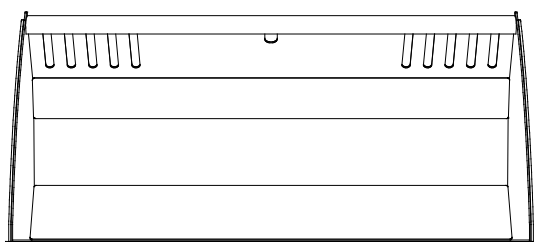
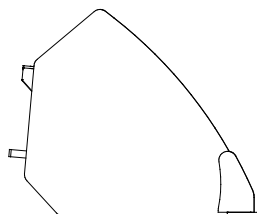
Kopa profiilid:



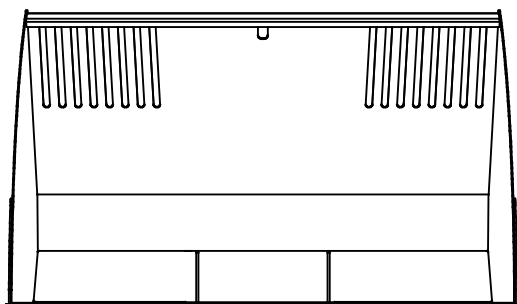
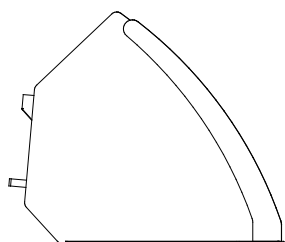
A36702



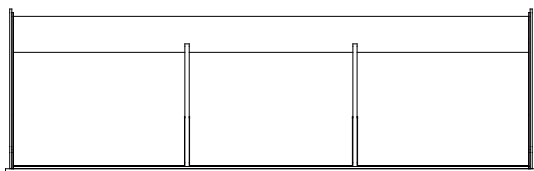
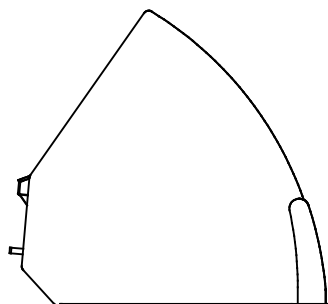
A36710 A36709 A36698 A36715 A36714 A36703 A36476 A36343



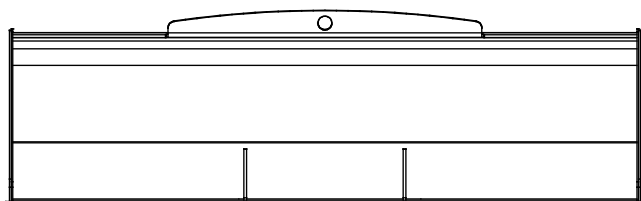
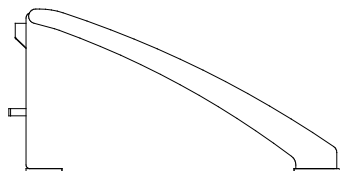
A36713 A36712 A36535 A437578



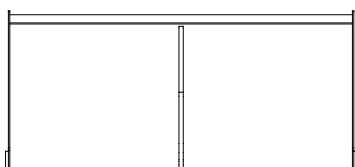
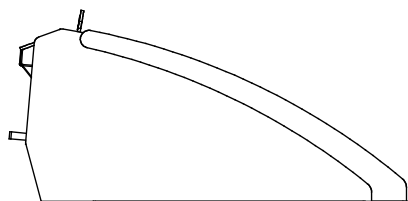
A437601



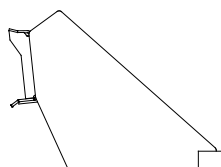
A36717 A36706



A445616 A443761



A33032



SISUKORD

1. EESSÖNA	4
Selles kasutusjuhendis kasutatud hoiatussümbolid	5
2. SEADME KASUTUSEESMÄRK	6
3. TÖÖVAHENDI KASUTAMISE OHUTUSJUHISED	8
3.1 Isikukaitsevahendid.....	10
3.2 Ohutu väljalülitamise toiming.....	10
4. TEHNILISED ANDMED	11
4.1 Töövahendi ohutussildid ja põhikomponendid	14
5. TÖÖVAHENDI KINNITAMINE	16
6. KASUTAMISE JUHISED	18
6.1 Enne kasutamist kontrollida.....	18
6.2 Kopa kasutamine	19
6.3 Materjalide käsitlemine.....	21
6.4 Töötamine kallakutel	21
6.4.1 Kallutusadapteriga töötamine	22
6.5 Hammaste katteplaat.....	22
7. ÜLEVAATUS, HOOLDUS JA REMONT	23
7.1 Metallkonstruktsioonide ülevaatus	23
7.2 Utiliseerimine tööea lõpus.....	23
8. GARANTII TINGIMUSED	24

I. Eessõna

Avant Tecno Oy tänab teid, et ostsite selle töövahendi oma Avant laaduri jaoks. See on konstrueeritud ja toodetud aastatepikkuse kogemuse põhjal tootearenduse ja tootmise vallas. Tutvudes käesoleva juhendiga ja järgides selle juhiseid, tagate oma ohutuse ning seadme tõrgeteta töötamise ja pika tööea. Enne seadme kasutamist või hooldustööde tegemist lugege juhend tähelepanelikult läbi.

Selle juhendi eesmärk on aidata teil:

- kasutada seadet ohutult ja efektiivselt
- märgata ja ennetada ohtlikke olukordi
- hoida seade korras ja tagada selle pikk tööiga

Antud juhendi abil saab isegi kogenematu kasutaja töövahendit ja laadurit ohutult kasutada. Kasutusjuhend sisaldab ka kogenud AVANTI operaatorite jaoks olulisi juhiseid. Tagage, et kõik laaduri kasutajad oleks enne seadmete kasutamist läbinud instrueerimise ning tutvunud laaduri ja iga kasutatava töövahendi kasutusjuhendiga ning kõikide ohutusjuhistega. Seadmete kasutamine muuks otstarbeks peale käesolevas juhendis kirjeldatute on keelatud. Hoidke see kasutusjuhend käepärast kogu seadme tööea jooksul. Seadme müümisel või edasiandmisel andke uuele omanikule kindlasti kaasa ka käesolev juhend. Kui kasutusjuhend on kadunud või kahjustatud, saate tellida uue Avanti edasimüüjalt või tootjalt.

Lisaks juhendis olevatele ohutusjuhistele peate järgima kõiki tööohutuseeskirju, kohalikke seadusi ja muid seadme kasutamisega seotud eeskirju. Eriti tuleb jälgida eeskirju, mis puudutavad seadme kasutamist üldkasutatavatel teedel. Enne kui kasutate laadurit maantee läheduses, küsige Avanti müüjalt lisainfot kohalike eeskirjade kohta.

Võtke ühendust AVANTI edasimüüjaga küsimuste korral, hoolduse, varuosade või mis tahes muude masina kasutamisel tekkinud probleemide osas.

See kasutusjuhend on ingliskeelse originaaljuhendi tõlge. Pideva tootearenduse tõttu võivad mõned kasutusjuhendis toodud andmed teie seadmest erineda. Joonistel võib olla kujutatud valikulisi seadmeid või omadusi, mis ei ole hetkel saadaval. Jätame endale õiguse muuta juhendi sisu ilma eelneva teatamiseta. Autoriõigus © 2021 Avant Tecno Oy. Kõik õigused kaitstud.

Selles kasutusjuhendis kasutatud hoiatussümbolid

Juhendis kasutatakse järgmiseid hoiatussümboleid. Need tähistavad tegureid, mida tuleb arvesse võtta, et vähendada kehavigastuste või varalise kahju riski.



HOIATUSOHUTUSEGA SEOTUD HOIATUSE SÜMBOL

See sümbol tähendab: **“Hoiatus, pange tähele! Asi puudutab teie turvalisust!”**

Lugege järgnev sõnum hoolikalt läbi, see hoiatab vahetu ohu eest, mis võib põhjustada tõsisemaid kehavigastusi.

Hoiatussümbol ja sellega seotud ohutusteave tähistab selles kasutusjuhendis olulist ohutusteavet. See juhib tähelepanu teie enda või teiste inimeste ohutust parandavatele juhistele. Kui näete seda sümbolit, olge tähelepanelik – mängus on teie ohutus! Lugege hoolikalt läbi sümbolile järgnev info ning andke see info edasi ka teistele kasutajatele.

OHT Märkusõna viitab ohuolukorrale, mille eiramine võib põhjustada raskeid kehavigastusi või surma.

HOIATUS See märkusõna viitab võimalikule ohuolukorrale või väärkasutusele, mille eiramine võib põhjustada raskeid kehavigastusi või surma.

ETTEVAATUST! Seda märkusõna kasutatakse siis, kui juhiste eiramine võib kaasa tuua kergema kehavigastuse.

TÄHELEPANU

See märkusõna tähistab seadme õige kasutamise ja hooldamise kohta käivat teavet.

Sümboli juures olevate juhiste eiramine võib põhjustada seadme riket või muud varalist kahju.

2. Seadme kasutuseesmärk

AVANTI üldkopad, kergmaterjali kopad ja tasanduskopad on töövahendid, mis on mõeldud ja toodetud AVANTI kompaktladuritele, üldiste pinnaseteisaldustööde, materjalide käsitlemise, tasandustööde ja lumepuhastustööde jaoks. AVANTI originaalkopad pakuvad suurepärasest kopa serva nähtavust ning need on mõeldud optimaalselt vastama Avant ladurite funktsioonidele. Koppade valik võimaldab suurepärasest paindlikkust, et valida parim kopp erinevate kasutusvaldkondade ja laduri mudelite jaoks.

Üldkopad on saadaval hammastega, nagu ka tugevdatud, jõulisemad suure jõudlusega Heavy Duty kopad. HD-kopad sobivad hästi suuremate ladurite jaoks. Spetsiaalselt konstrueeritud üldkopp 200 seeria 2 laduritele on optimeeritud 200 seeria noolegeomeetria jaoks. Kõikide koppade servaplaadid on valmistatud väga tugevast ja kulumiskindlast terasest, HD-koppadel on ka külgmised löikeservad kogu pikkuses tugevdatud. Kergmaterjali kopad, mida nimetatakse ka lumekoppadeks, on pikema alusega ja suurema pinnaga. Tasanduskopa madal profiil ja pikk alus võimaldavad suurepärasest kopa otsa nähtavust. Tasanduskopa sirge tagaserv võimaldab kopa efektiivselt kasutada laduriga tagurdamise ajal.

Saadaval on erineva laiusega töövahendid, mis sobituvad vastava tööülesande ja laduri mudeliga. Kopa valimisel tuleb silmas pidada kopa kasutusotstarvet ning laduri mudelit, nagu näidatud tabelis 1. Kui ladur pole varustatud standardrehvidega või erineb standardspetsifikatsioonist, konsulteerige Avanti edasimüüjaga parima kopa valimiseks. Muud saadaolevad, hüdrauliliste funktsioonidega kopatüübid muudavad erinevad tööd laduriga lihtsamaks ja mitmekülgsemaks. Näiteks üleval kallutatav kopp on suurepärase universaalkopp ja eriti kasulik materjali sagedasel virnastamisel. „Neli ühes“ kopp on mitmekülgne maastikukujundustööriist, mis muudab lihtsamaks kõik tasandustööd ja materjali käitlemise ühe ja sama töövahendiga.

Kopad on hooldusvabad, välja arvatud puhastamine, kopa seisukorra jälgimine ning vajadusel aeg-ajalt värvikahjustuste parandamine, kui tarvis. Suuremad remonditööd tuleb jätta professionaalse hooldustöökoja hooleks. Võtke ühendust AVANTI edasimüüjaga, kui teil on lisaküsimusi seadmete talitluse või hoolduse osas.

Ühilduvus Avant laduritega

Ühilduvuse soovitusel põhinevad laduri laiusel ja tõstevõimel. Ärge kasutage liiga laia kopa raskete koormate käsitlemisel, kuna tegelik purustusjõud (kopa tõstevõime) väheneb laiade koppadega ning üldine jõudlus langeb. Laduri tõstevõime hindamiseks saab kasutada tabelit 5 koos koormusskeemiga, mis on toodud laduri kasutusjuhendis.

Tabel 1 - Kopad - Sobivus Avanti laaduritega

Avant		216	220 ^{seeria 2}	313S	520	R28	630	735		
		218	225	320S	523	528	R35	745	850	e5
		220	225LPG	420	R20	530	635	750	860i	e6
				423	525LPG		640	755i		
								760i		
Üldkopp										
960 mm	A33032	•	-	-	-	-	-	-	-	-
900 mm	A36711	-	•	•	•	•	•	(•)	(•)	•
990 mm	A36702*	-	•	•	•	•	•	(•)	(•)	•
1050 mm	A36710	-	•	•	•	•	•	(•)	(•)	•
1150 mm	A36709	-	•	•	•	•	•	(•)	(•)	•
1300 mm	A36698	-	•	•	•	•	•	(•)	(•)	•
1350 mm	A36996	-	•	•	•	•	•	(•)	(•)	•
1300 mm HD	A36713	-	-	-	-	(•)	•	•	•	-
1450 mm HD	A36712	-	-	-	-	(•)	•	•	•	-
1600 mm HD	A36535	-	-	-	-	(•)	•	•	•	-
1600 mm XL-HD	A437578	-	-	-	-	-	-	(•)	•	-
Üldkopp, hammastega										
900 mm	A36716	-	•	•	•	•	•	(•)	(•)	•
1050 mm	A36780	-	•	•	•	•	•	(•)	(•)	•
1150 mm	A36779	-	•	•	•	•	•	(•)	(•)	•
1300 mm	A36778	-	•	•	•	•	•	(•)	(•)	•
1350 mm	A36997	-	•	•	•	•	•	(•)	(•)	•
1300 mm HD	A36747	-	-	-	-	(•)	•	•	•	-
1450 mm HD	A36746	-	-	-	-	(•)	•	•	•	-
1600 mm HD	A36745	-	-	-	-	(•)	•	•	•	-
Kergmaterjali kopp										
1150 mm	A36715	-	-	•	•	•	•	•	(•)	•
1300 mm	A36714	-	-	(•)	•	•	•	•	(•)	•
1450 mm	A36703	-	-	-	(•)	(•)	•	•	•	(•)
1600 mm	A36476	-	-	-	(•)	(•)	•	•	•	(•)
1800 mm	A36343	-	-	-	(•)	(•)	•	•	•	(•)
1800 mm	A437601	-	-	-	-	-	-	(•)	•	-
Tasanduskopp										
1450 mm	A36717	-	-	-	•	•	•	•	•	•
1600 mm	A36706	-	-	-	•	•	•	•	•	•
1600 mm XL-HD	A445616	-	-	-	-	-	(•)	•	•	(•)
1800 mm XL-HD	A443761	-	-	-	-	-	-	•	•	-

Soovitav on kasutada töövahendit ainult laaduritega, mis on tähistatud • tabelis 1. Kasutades mudeleid märgisega (•), ei pruugita saavutada maksimaalset jõudlust. Täiendavad vasturaskused võivad olla samuti nõutavad. Info saamiseks tabelist puuduva mudeli ühilduvuse kohta võtke ühendust Avanti edasimüüjaga.

* Tärniga tähistatud koppasid tuleb kasutada kerge materjali koppadena 200 seeria laaduritel.

3. Töövahendi kasutamise ohutusjuhised

Pidage meeles, et ohutus koosneb mitmetest teguritest. Laaduri-töövahendi kombinatsioon on väga võimas ning vale või hooletu kasutamine või hooldus võib põhjustada tõsiseid vigastusi või materiaalselt kahju. Seetõttu peavad kõik operaatorid enne tööde alustamist tutvuma õige kasutamisega ning laaduri ja töövahendi kasutusjuhenditega. Ärge kasutage töövahendit, kui te ei tunne täielikult selle kasutamist ja sellega seotud ohtusid.



OHT!

Väärkasutamine, hooletu kasutamine või kehvast seisukorras töövahendi kasutamine võib põhjustada tõsiseid vigastuste ohtu. Tutvuge laaduri juhtelemntidega, õige ühendamise protseduuriga ja töövahendi õige käsitlemisviisiga ohutus kohas. Uurige eriti hoolikalt, kuidas laadurit ohutult peatada. Lugege kõik ettevaatusabinõud tähelepanelikult läbi.

Enne töövahendi kasutamist lugege hoolikalt kõiki ohutusjuhiseid.



HOIATUS!

- Töövahendi kinnitamisel laaduri külge veenduge, **et laaduri kiirkinnitusplaadi lukustustihvtid oleks alumises asendis ja et need lukustaks töövahendi laaduri külge.** Ärge kunagi tõstke lukustamata töövahendit.
- See töövahend on mõeldud kasutamiseks ühe operaatori poolt korraga. Ärge lubage kellelgi viibida ohupiirkonna läheduses, sellal kui seadmetega töötatakse.
- Transportige töövahendit alati võimalikult madalal, et hoida raskuskese all, ning hoidke teleskoopnool sõitmise ajal sissetõmmatuna.
- **Äkilised liigutused võivad põhjustada laaduri ümbermineku – Käsitsege laaduri juhtelemente aeglaselt ja rahulikult.** Olge ettevaatlik koorma tõstmisel kõrgele või kõrgelt. Vältige äkilist kiiruse või suuna muutmist, säilitamiseks laaduri tasakaalu; eriti raskete koormate käsitlemisel. Sõitke aeglaselt ja ettevaatlikult, eriti kallakutel või libedal pinnal sõites.
- **Ümberkukkumise oht – Hoidke koorem sõitmise ajal maapinna lähedal.** Raske koorma vedamine võib nihutada laaduri raskuskeset ning põhjustada laaduri ümbermineku. Parima stabiilsuse tagamiseks transportige koormaid võimalikult madalal ja laaduri lähedal, teleskoopnool täielikult sisse tõmmatud, et raskuskese oleks madalal ja masin püsiks stabiilne.
- **Muljumisoht – Ärge kunagi astuge ise ega lubage kellelgi teisel astuda laaduri noole või töövahendi alla.** Kui juhiistmelt lahkute, võib laaduri stabiilsus muutuda ja laadur võib ümber minna. Pidage alati meeles, et poom võib ootamatult allapoole liikuda ja põhjustada muljumisohu, kui see on kaotanud stabiilsuse, kui selles on mehaaniline rike või siis, kui laaduri juhtelemente kasutab teine isik. Laadur ei ole mõeldud koorma pikaaegseks üleval hoidmiseks. Enne juhiistmelt lahkumist langetage töövahend kindlalt maapinnale ja ärge kunagi lubage kellelgi viibida noole või töövahendi all.
- **Töövahendi või laaduri noole alla jäämise oht – Enne juhiistmelt lahkumist langetage töövahend kindlalt maapinnale.** Veenduge, et töövahend oleks hooldus- või ülevaatus tööde tegemise ajal nõuetekohaselt toetatud. Ärge lahkuge juhiistmelt, kui laaduri nool on üles tõstetud. Ülestõstetud töövahendi või laaduri noole alla astumine on ohtlik, kuna nool võib alla langeda stabiilsuse kadumise, mehaanilise rikke tõttu või kui teine inimene kasutab laaduri juhtelemente.
- Hoidke laaduri liigend sirges asendis, kui käsitsete raskeid koormaid. Liigendi keeramisel võib laadur ettepoole kalduda.



- Järgige laaduri kasutusjuhendis toodud maksimumkoormust. Olge eriti ettevaatlik, kui koormasensori indikaator on aktiveeritud, juhul kui laadur on varustatud koormasensori süsteemiga.
- Veenduge, et pind kannab koguraskust. Lisaks järgige õiget rehvirõhu seadistust.
- Pöörake tähelepanu ümbrusele ning läheduses liikuvatele inimestele ja masinatele. Pöörake tähelepanu maastiku kontuuridele ja muudele ohtudele, nagu oksad ja puud, mis võivad ulatuda juhikohale, lahtised kivid ja libedad pinnad.
- Veenduge, et pea kohal on piisavalt vaba ruumi. Põrkumine vastu pea kohal olevat takistust võib põhjustada laaduri ümbermineku. Hoidke ohutusse kaugusesse kaablitest, lampidest või muudest elektrisüsteemidest; voolu all olevate osade vastu põrkumine võib põhjustada elektrilööki.
- Siseruumides töötamisel tagage piisav ventilatsioon. Ärge kasutage laadurit suletud ruumis, olenemata mootori või kütuse tüübist. Heitgaaside kontsentratsioon võib tõusta eluohtlikule tasemele.
- Ärge kunagi kasutage töövahendit inimeste tõstmiseks või transportimiseks ega mingit laadi tööplatvormina, isegi mitte ajutiselt.
- Kasutage ainult heas seisukorras töövahendeid. Kontrollige töövahendit hoolikalt regulaarsete ajavahemike järel. Ärge modifitseerige töövahendit sellisel moel, mis mõjutaks töövahendi ohutust. Töövahendisse on keelatud puurida aukusid, selle külge konksude keevitamine või muul moel kinnitamine on rangelt keelatud.
- Kasutage töövahendit ainult ettenähtud otstarbel. Teised kasutajad võivad tekitada tarbetuid ohtusid ja seade võib kahjustada saada.
- Veenduge, et laadur oleks varustatud vajalike ohutuseadistega ning et need oleks laitmatus seisukorras. Turvavöö kasutamine on kohustuslik. Kui tööpiirkonnas valitsevad spetsiifilised ohud, kasutage sobivat kaitsevarustust.
- Lugege ka ohutusjuhiseid ja õige kasutamise juhiseid laaduri kasutusjuhendist.



Muljumisoht – Laaduri noole või töövahendi alla astumine võib põhjustada tõsiseid vigastusi või surma. Ärge kunagi astuge laaduri noole alla ning takistage teiste inimeste sattumist ülestõstetud noole või töövahendi lähedusse. Ülestõstetud töövahendi või laaduri noole alla astumine on ohtlik, kuna nool võib alla langeda stabiilsuse kadumise, mehaanilise rikke tõttu või kui teine inimene kasutab laaduri juhtelemente. Enne juhiistmelt lahkumist langetage töövahend ohutus asendis kindlalt maapinnale.

Pidage meeles, et laaduri noolt saab langetada või kallutada, isegi kui mootor on välja lülitatud (muljumisoht). Laadur ei ole mõeldud koorma pikaajaseks üleväl hoidmiseks. Enne juhiistmelt lahkumist langetage töövahend alati ohutusse asendisse.



Muljumisoht – Ärge kunagi lubage kellelgi astuda ülestõstetud töövahendi või laaduri noole alla. Pidage meeles, et laaduri noolt saab langetada või kallutada, isegi kui mootor on välja lülitatud (muljumisoht). Laadur ei ole mõeldud koorma pikaajaseks üleväl hoidmiseks. Enne juhiistmelt lahkumist langetage töövahend alati ohutusse asendisse.



3.1 Isikukaitsevahendid

Ärge unustage kanda isikukaitsevahendeid:



- Juhikohal võib müratase olla suurem kui 85 dB(A), olenevalt laaduri mudelist ja töösüklist. Pikaajaline kokkupuutumine valju müraga võib põhjustada kuulmiskahjustusi. Kandke laaduri kasutamise ajal kuulmiskaitsmeid.



- Kandke kaitsekindaid.



- Laaduri kasutamise ajal kandke turvajalatseid.

3.2 Ohutu väljalülitamise toiming

Töövahendi ohutu asend enne laaduri noole juurde astumist:



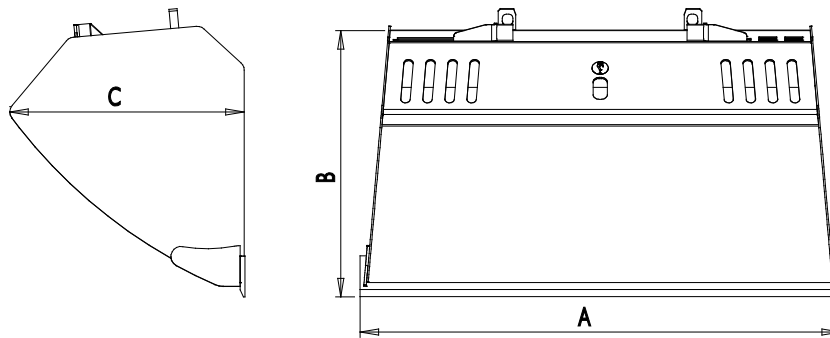
HOIATUS!

Enne töövahendi lähedale minemist seadke töövahend alati ohutusse asendisse.

Ohutu asend takistab töövahendi ja laaduri noole ootamatut liikumist. Pange tähele, et töövahend võib liikuda isegi siis, kui laaduri mootor on välja lülitatud. Ohutu seiskamise toiming:

- Langetage nool täiesti alla ja langetage töövahend maapinnale.
- Lülitage laaduri mootor välja ja lukustage parkimispidur.
- Takistage masina käivitamist, eemaldage süütevõti.

4. Tehnilised andmed



Tabel 2 – Üldkopad – Tehnilised andmed

Toote number	A33032	A36702	A36710	A36780	A36709	A36779	A36698	A36778
Töölaius:	890 mm	1010 mm	1050 mm		1150 mm		1300 mm	
Hammaste arv:	-	-	-	4	-	5	-	5
Kogulaius (A):	960 mm	1040 mm	1080 mm		1180 mm		1330 mm	
Aluse pikkus (B):		486 mm	557 mm		557 mm		557 mm	
Kogukõrgus (C):		508 mm	578 mm		578 mm		578 mm	
Kaal:	52 kg	50 kg	73 kg	83 kg	78 kg	91 kg	86 kg	98 kg
Kuhjaga täidetud maht:		130 l	200 l		220 l		250 l	
Koos võrega:	110 l	160 l	240 l		260 l		300 l	
Triiki täidetud maht:		90 l	140 l		160 l		180 l	
Koos võrega:		120 l	190 l		210 l		240 l	
Ettenähtud AVANT laaduri mudelid:	200 seeria 1	200 seeria 2	Vt tabel 1					
Hambakate:	-	-	-	A417347	-	A420132	-	A417320

Toote number	A36996	A36997
Töölaius:	1350 mm	
Hammaste arv:	-	5
Kogulaius (A):	1380 mm	
Aluse pikkus (B):	557 mm	
Kogukõrgus (C):	578 mm	
Kaal:	90 kg	102 kg
Kuhjaga täidetud maht:	260 l	
Koos võrega:	310 l	
Triiki täidetud maht:	190 l	
Koos võrega:	240 l	
Ettenähtud AVANT laaduri mudelid:	Vt tabel 1	
Hambakate:	-	A421097

Tabel 3 – Heavy Duty üldkopad – tehnilised andmed

Toote number	A36713	A36747	A36712	A36746	A36535	A36745
Töölaius:	1300 mm		1450 mm		1600 mm	
Hammaste arv:	-	5	-	5	-	6
Kogulaius (A):	1330 mm		1480 mm		1630 mm	
Aluse pikkus (B):	627 mm		627 mm		627 mm	
Kogukõrgus (C):	653 mm		653 mm		653 mm	
Kaal:	130 kg	140 kg	140 kg	155 kg	155 kg	165 kg
Kuhjaga täidetud maht:	300 l		340 l		370 l	
<i>Koos võrega:</i>	370 l		420 l		460 l	
Triiki täidetud maht:	210 l		230 l		260 l	
<i>Koos võrega:</i>	310 l		350 l		390 l	
Ettenähtud AVANT laaduri mudelid:	Vt tabel 1					
Hambakate:	-	A417320	-	A417321	-	A419977

Toote number	A437578
Töölaius:	1600 mm
Hammaste arv:	-
Kogulaius (A):	1630 mm
Aluse pikkus (B):	668 mm
Kogukõrgus (C):	773 mm
Kaal:	190 kg
Kuhjaga täidetud maht:	430 l
<i>Koos võrega:</i>	600 l
Triiki täidetud maht:	300 l
<i>Koos võrega:</i>	460 l
Ettenähtud AVANT laaduri mudelid:	Vt tabel 1
Hambakate:	-

Tabel 4 – kergmaterjali kopad – tehnilised andmed

Toote number	A36715	A36714	A36703	A36476	A36343	A437601
Töölaius:	1150 mm	1300 mm	1450 mm	1600 mm	1800 mm	1800 mm
Kogulaius (A):	1180 mm	1330 mm	1480 mm	1630 mm	1830 mm	1830 mm
Aluse pikkus (B):	828 mm	828 mm	938 mm	938 mm	950 mm	978 mm
Kogukõrgus (C):	761 mm	761 mm	864 mm	864 mm	864 mm	1059 mm
Kaal:	125 kg	135 kg	150 kg	175 kg	195 kg	254 kg
Kuhjaga täidetud maht:	325 l	370 l	515 l	560 l	650 l	920 l
Koos võrega:	430 l	495 l	710 l	780 l	900 l	1300 l
Triiki täidetud maht:	225 l	260 l	355 l	390 l	450 l	660 l
Koos võrega:	340 l	390 l	560 l	610 l	700 l	1050 l
Ettenähtud AVANT laaduri mudelid:	Vt tabel 1					

Tabel 5 – tasanduskopad – tehnilised andmed

Toote number	A36717	A36706	A445616	A443761
Töölaius:	1450 mm	1600 mm	1600 mm	1800 mm
Kogulaius (A):	1480 mm	1630 mm	1630 mm	1830 mm
Aluse pikkus (B):	894 mm	894 mm	1079 mm	1079 mm
Kogukõrgus (C):	460 mm	460 mm	563 mm	563 mm
Kaal:	175 kg	190 kg	227 kg	248 kg
Kuhjaga täidetud maht:	380 l	420 l	590 l	665 l
Triiki täidetud maht:	250 l	280 l	415 l	465 l
Ettenähtud AVANT laaduri mudelid:	Vt tabel 1			

4.1 Töövahendi ohutussildid ja põhikomponendid

Allpool on loetletud töövahendil olevad sildid ja märgised. Need peavad olema seadmel nähtavad ja loetavad. Vahetage loetamatud või puuduvad sildid välja. Uued sildid on saadaval edasimüüjalt või kontaktandmete kaudu, mis on kirjas kaanel.



HOIATUS!

Kontrollige, et kõik sildid oleks loetavad. Hoiatussiltidel on tähtis ohutusalane teave ning need aitavad tuvastada ja meeles pidada seadmega seotud ohtusid. Asendage kahjustatud või puuduvad hoiatussildid.



A46771



A46772

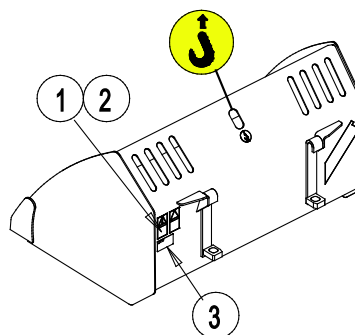
Avant Tecno Oy Ylötie 1 FIN-33470 YLÖJÄRVI		
TYPE	No.	
	kg	Max load kg
2015	<i>Made in EU</i> www.avanttecno.com	

Töövahendi andmesilt

Uue sildi kinnitamiseks: Puhastage pind hoolikalt, et eemaldada kogu mustus. Laske sel täielikult kuivada. Eemaldage sildi kaitsekile ja suruge see külgekleepimiseks tugevalt pinnale. Olge ettevaatlik, et mitte puudutada sildi liimikihti.

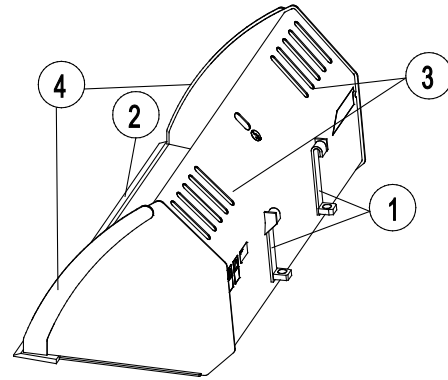
Tabel 6 – siltide asukohad ja hoiatusteated

	Silt	Hoiatusteade
1	A36771	Väärkasutamise oht – Enne kasutamist lugege juhiseid.
2	A36772	Muljumisoht – Ärge seiske üles tõstetud töövahendi all; hoidke üles tõstetud seadmetest eemale.
3		Töövahendi andmesilt



Tabel 7 – Kopad põhikomponendid

1	Kiirühendusklambritega raam
2	Lõikeserv
3	Võre parema nähtavuse tagamiseks ja materjali kukkumise takistamiseks
4	Tugevdatud külgservad (näidatud HD-kopp)



5. Töövahendi kinnitamine

Töövahendi laaduri külge kinnitamine käib kiirelt ja lihtsalt, kuid seda tuleb teha hoolikalt. Töövahend kinnitatakse laaduri noole külge, kasutades laadurinoole kiirkinnitusplaati ning töövahendi vastavat osa.

Kui töövahend ei ole laaduri külge lukustatud, võib see lahti tulla ning põhjustada ohuolukorra. Kui töövahend ei ole lukustatud, ei tohi laaduriga sõita ning noolt ei tohi üles tõsta. Ohuolukordade vältimiseks järgige alati allkirjeldatud kinnitustoimingut. Pidage meeles ka ohutusnõudeid. Töövahend kinnitatakse laaduri külge järgmiselt:



HOIATUS!

Muljumisoht – Veenduge, et lukustamata töövahend ei liigu ega kuku ümber. Ärge olge töövahendi ja laaduri vahele jääval alal. Kinnitage töövahend ainult tasasel pinnal.

Ärge kunagi liigutage ega tõstke töövahendit, mida ei ole lukustatud.

200–700 seeria laadurid:

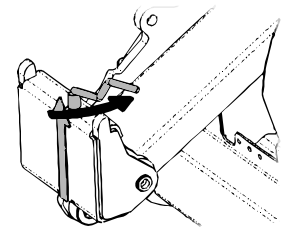
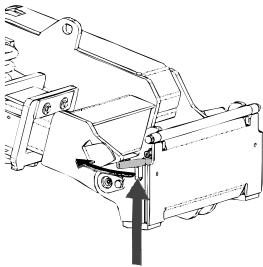
200 (seeria 1) laadurid:

1. samm

- Tõstke kiirkinnitusplaadi lukustustihvtid üles ja keerake need tahapoole süvendisse, nii et need on lukustatud ülemisse asendisse.

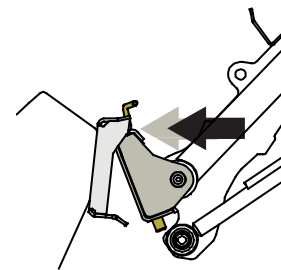
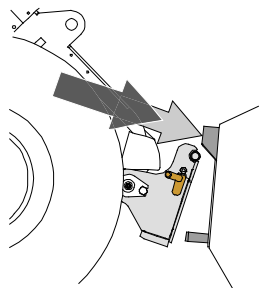
Kui teie laaduril on hüdrauliline töövahendi lukustussüsteem, siis vaadake hüdraulilise lukustuse kasutamise kohta järgmiselt leheküljelt.

- Veenduge, et hüdraulikavoolikud (ning kaablikimp, kui on olemas) ei jää paigaldamisel ette.



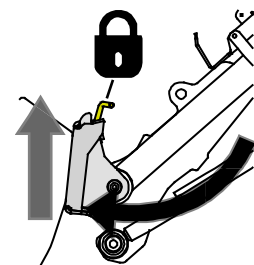
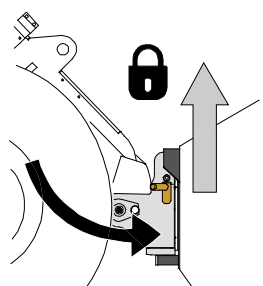
2. samm

- Keerake kiirkinnitusplaat hüdrauliliselt viltusesse eesmise asendisse.
- Sõitke laaduriga töövahendini. Kui teie laaduril on teleskoopnool, võite seda kasutada.
- Seadke laaduri kiirkinnitusplaadi ülemised tihvtid kohakuti töövahendi vastavate kinnituskohtadega.



3. samm:

- Tõstke noolt pisut üles – tõmmake noole juhthooba tahapoole, et töövahend maapinnast kõrgemale tõsta.
- Keerake noole juhthooba vasakule, et keerata kiirkinnitusplaadi alumine osa töövahendi külge.
- Kinnitage lukustustihvtid käsitsi või lukustage hüdrauliline lukustus.
- **Kontrollige alati mõlemat lukustustihvti.**

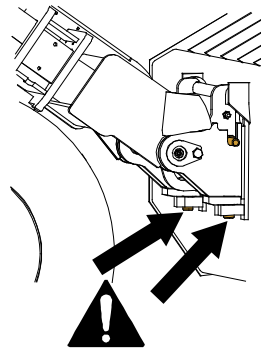




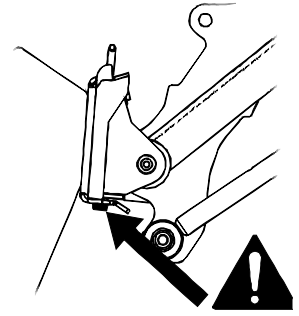
HOIATUS!

Pealekukkuvate esemete oht – Vältige töövahendi kukkumist.

Töövahend, mida ei ole laaduri külge korralikult kinnitatud, võib noole või kasutaja peale kukkuda, või kukkuda sõidu ajal laaduri alla, mille tagajärjel laadur kaotab juhitavuse. Ärge kunagi liigutage ega tõstke töövahendit, mida ei ole lukustatud.



200–700 seeria laadurid



200 (seeria 1) laadurid



HOIATUS!

Muljumisoht – Vältige töövahendi ümberminekut. Lukustamata töövahendi liigne kallutamine või tõstmine suurendab töövahendi ümbermineku ohtu. Ärge kasutage lukustustihvtide automaatset lukustust, kui töövahend on tõstetud rohkem kui meetri kõrgusele maapinnast. Kui lukustustihvtid ei naase kallutamisel algasendisse, ärge töövahendit enam kallutage ega tõstke. Langetage töövahend maapinnale ja fikseerige lukustus käsitsi.

6. Kasutamise juhised

Harjutage töövahendi ja laaduri juhtelementide käsitlemist ohutus kohas. Kui laaduri mudel on teile võõras, on soovitatav harjutada selle kasutamist ilma töövahendideta.



HOIATUS!

Ümbermineku oht – Vältige ülekoormust. Laadur võib ümber minna liiga raskete koormate käsitlemise tõttu või dünaamiliste liikumiste tõttu, mis on tingitud raske koormaga sõitmisest ja raske koorma käsitlemisest. Ärge sirutage teleskoopnoolt välja, kui koormus läheneb laaduri tõstevõimele või kui laaduri nool on horisontaalses asendis. Kui märkate, et laaduri tagaosas on maapinnalt kerkimas või kui laaduri koormusindikaator (kui see on paigaldatud) annab märku:

- Laske koormus aeglaselt alla ja tõmmake teleskoopnool sisse
- Väältige järske kiiruse või suuna muutusi siis, kui koorem on üles tõstetud
- Kui vaja, kasutage lisaks vasturaskusi



HOIATUS!

Kõrgelt allakukkumise ja kopa või laaduri alla jäämise oht – Ärge kunagi kasutage koppa tõsteplatvormina ega inimeste kandmiseks. Ärge kunagi kasutage laadurit ega selle töövahendit inimeste tõstmiseks ega mingit laadi tööplatvormina, isegi mitte ajutiselt. Ärge kunagi ronige töövahendi peale.

Enne juhiistmelt lahkumist langetage kopp alati maapinnale. Laadur ei ole mõeldud koorma pikaajaliseks üleval hoidmiseks.



6.1 Enne kasutamist kontrollida

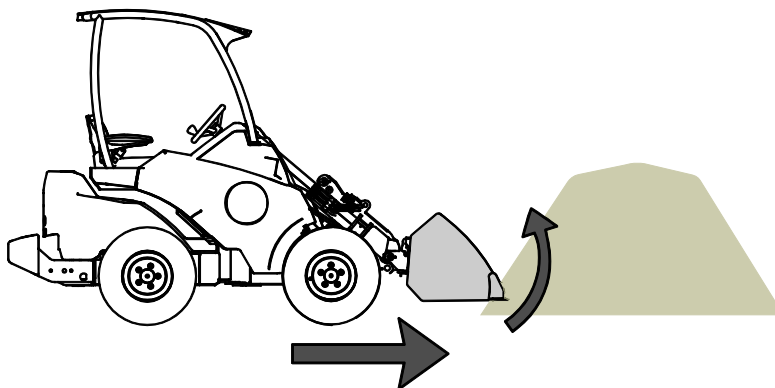
- Seadmega töötamisel tagage, et juuresviibijad oleksid ohutus kauguses. Ärge laske kellelgi siseneda noole ohutsooni ega seista otse laaduri ees. Lisaks veenduge, et laaduriga tagurdamine oleks ohutu. Ärge kunagi eeldage, et juuresviibijad püsivad seal, kus neid viimati nägite; liikuvad seadmed tõmbavad sageli ligi eriti lapsi.
- Kontrollige töövahendi ja laaduri üldist seisukorda ning kontrollige võimalike hüdraulikalekete suhtes. Viige läbi laaduri igapäevased kontrolltoimingud, vt laaduri kasutusjuhendit. Töövahendit ei tohi kasutada, kui laaduri hüdraulikasüsteemis või töövahendis on tekkinud rike. Lugege hooldusjuhiseid peatükist 7.
- Kasutage töövahendit ja laaduri juhtelemente ainult juhiistmel istudes. Tagama, et laadurit ja töövahendit kasutataks ohutult ja otstarbekohaselt. Ärge laske lastel seadet juhtida.
- Ärge unustage õigeid töömeetodeid ja väältige tarbetut juhiistmelt lahkumist.

6.2 Kopa kasutamine

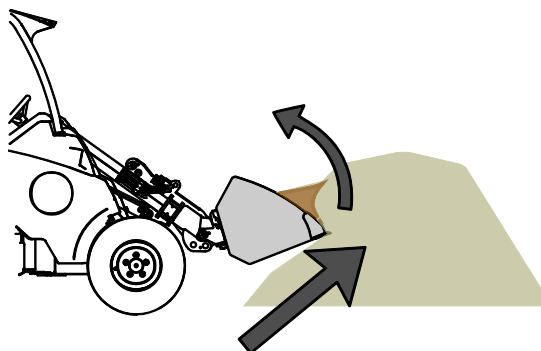
Materjali hunnikust tõstmisel on õige töömeetod väga oluline, kuna see nõuab laadurilt kõige enam võimsust. Rakendage suurt mootori pööretearvu ja lugege laaduri nõuetekohase kasutamise juhiseid laaduri kasutusjuhendist.

Kopa täitmine, surudes kopa raske materjali hunniku vastu ja püüdes seejärel kopa tõsta või kallutada, pole võimalik ühegi laaduri tüübi puhul. Kõige efektiivsem kopa täitmise viis on suruda hunniku sisse ainult kopa ots ja seejärel löigata materjal kopa sisse samaaegse sõitmise ning kopa tõstmise ja kallutamise teel. Sama põhitehnikat rakendatakse ka materjali kaevamisel maapinnast.

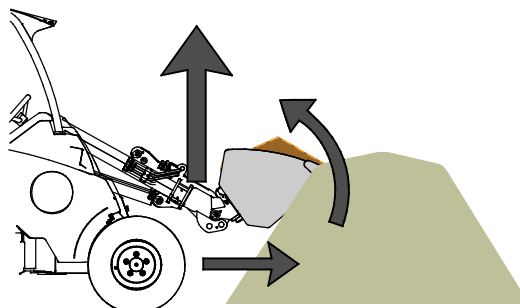
- 1
 - Sõitke aeglaselt, kasutades mõõdukat kuni kõrget mootori pööretearvu.
 - Kui kopp on hunniku sees, hakake kopa kallutama.



- 2
 - Täitke kopp, samaaegselt ettepoole sõites ning kopa kallutades ja tõstes.

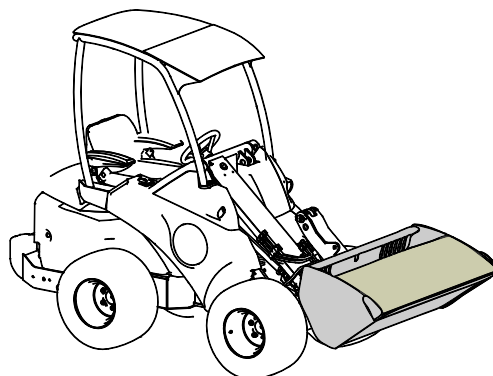


- 3
 - Kui kopp on peaaegu täis, tõstke kopp laaduri noolega üles.
 - Jätkake aeglaselt edasisuunas sõitmist.



ETTEVAATUST!

Hoidke laadur stabiilsena. Transportige kopa alati võimalikult madalal ja maapinna lähedal. Tõstke ainult mahalaadimise kohas. Hoidke teleskoopnool sõitmise ajal sissetõmmatuna.



**HOIATUS!**

Äkilise peatumise oht – sõitke aeglaselt, kui kopp on asetatud maapinna vastu. Vältige laaduri äkilist peatamist. Takistuse vastu pörkamisel peatub laadur järsult, näiteks lumekoristustööde puhul. Kontrollige tööpiirkonda enne töötamist ja kasutage turvavööd.

Kui laadur pole varustatud noole paralleeltõstega:

**HOIATUS!**

Takistage materjali kukkumist teie peale – jälgige kopa asendit. Materjali kõrgele tõstmisel tuleb kiirkinnitusplaati samal ajal kallutada, vältimaks koorma kukkumist laaduri või operaatori peale. Laaduri varustamine noole paralleeltõste funktsiooniga muudab korduva laadimistöõ tegemise lihtsamaks.

**HOIATUS!**

Vältige järsku stabiilsuse kadu – ärge kunagi lohistage koormaid nt riulist välja. Kui kõrgelt tõstetav koorem on liiga raske, võib laadur tagurdamise ajal ettepoole kalduda. Ärge kunagi tagurdage ja lohistage koormat laaduriga, enne kui olete veendunud, et laadur tuleb toime tõstetava koormaga.

6.3 Materjalide käsitlemine

Võtke kasutusjuhendi skeemil märgitud laaduri maksimaalset koormust suunisena. Pidage meeles, et tegelik kandevõime oleneb töötingimustest, eriti suur mõju on ebaühtlasel pinnasel. Olge eriti ettevaatlik, kui koormasensori indikaator on aktiveeritud. Samuti veenduge, et pinnas on ühtlane ning järgige soovitatud rehvirõhku.



HOIATUS!

Ümbermineku oht – Vältige ülekoormust ja hoidke koorem laaduri lähedal. Hoidke koorem sõitmise ajal maapinna lähedal, eriti keeramisel ja ebatasasel pinnal sõitmisel. Pange tähele, et raske koorem või suur kaugus koorma ja raskuskeskme vahel mõjutab laaduri tasakaalu ja juhitavust. Täiendavate vasturaskuste kasutamine on eriti soovitatav väiksemate laaduri mudelitega töötamisel. 200-seeria laaduritel on soovitatav kasutada rattaraskusi. Raskete koormate korral tuleb teleskoopnool hoida laaduriga liikumise ajal sissetõmmatuna. Kinnitage alati turvarihm.

Tabelis 8 toodud andmeid saab kasutada koormuse kaalu hindamiseks ja liiga raskete koormate vältimiseks. Tabelis näidatud väärtused on mõeldud kasutamiseks üldiste suunistena. Tegelik materjali tihedus võib oluliselt varieeruda, olenevalt sellistest teguritest nagu materjali niiskusesisaldus ja kompaktsus.

Tabel 8 – materjalide tüüpiline tihedus

Materjal	Materjali tihedus, (orienteeruv) kg / l (t / m ³)	
Lumi	0,2 - 0,8	Näide: Üldkopp A36709 (maht 220 l, tühimass 78 kg) on täidetud kruusaga. Koorma kaal, olenevalt materjali tegelikust tihedusest, on umbes vahemikus $1,7 * 220 + 79 = 450$ kg ja $1,9 * 220 + 79 = 500$ kg. Kandevõime hindamisel tuleb arvesse võtta materjali tihedust ja koorma ühtlust
Puidulaastud	0,15 - 0,3	
Puidust kaubaalus	~ 0,65	
Turvas	0,4 - 0,7	
Muld	1,5 - 1,8	
Kruus	1,7 - 1,9	
Liiv	1,5 - 2	
Betoon, kuiv	1,7 – 2,5	
Purustatud kivi	1,65 - 2,6	

6.4 Töötamine kallakutel

Eriliselt hoolikas tuleb olla kasutades seadet kallakutel. Sõitke aeglaselt kallakutel ja ebatasastel või libedatel pindadel ning vältige järse kiiruse või suuna muutmisi. Käsitsege laaduri juhtseadmeid ettevaatlike ja sujuvate liigutustega. Olge ettevaatlik kraavide, maapinnas olevate aukude ja muude takistuste suhtes, kuna takistusele otsa sõitmine võib põhjustada laaduri ümberminekut.

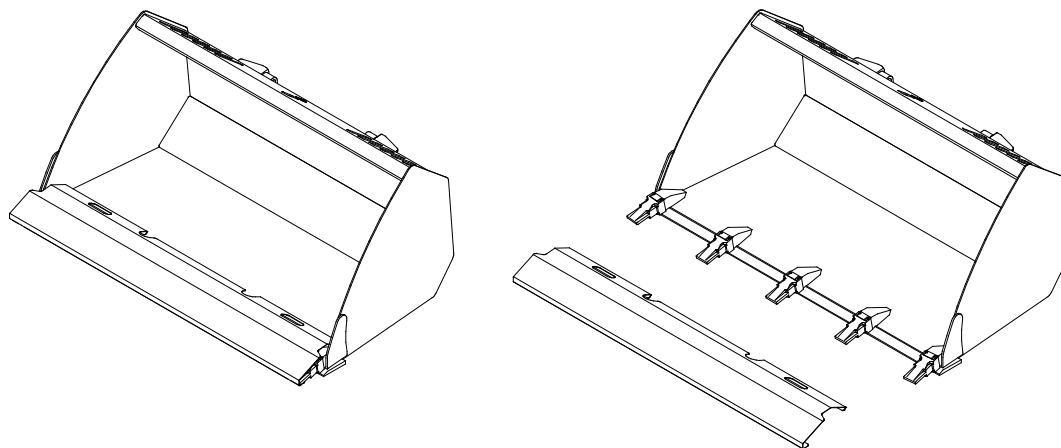
Maksimaalne tõstevõime ei ole saavutatav kallakul. Horisontaalsel kallakul ei tohi koormat kõrgele tõsta. Laaduri raami liigendpunktid tuleb raskete koormate tõstmisel otse hoida; tõstmise ajal koorma pööramine mõjutab laaduri stabiilsust ja võib põhjustada masina ümberminekut.

6.4.1 Kallutusadapteriga töötamine

Väikese kallakuga maapinnal töötamisel on kallutusadapter kasulik lisavarustus. Kallutusadapter kinnitatakse töövahendi ja laaduri kiirkinnitusplaadi vahele. Adapter võimaldab töövahendit küljele kallutada. Võimalikud kallutusadapteri valikud käesoleva juhendi trükkimise ajal on $\pm 12,5^\circ$ (mudel A34148), $\pm 45^\circ$ (mudel A36505) või $\pm 360^\circ$ (mudel A424406). Lugege kallutusadapteriga kaasapandud juhendit ning laaduri kasutusjuhendit. Lisainfot kallutusadapterite kohta saate AVANTI edasimüüjalt või AVANTI veebisaidilt aadressil www.avanttecno.com.

6.5 Hammaste katteplaat

Hammastega koppade jaoks on saadaval valikuline katteplaat. Katteplaat on mõeldud kasutamiseks, kui laaduriga töötatakse piirkondades, kus hambad võivad õnnetuse tõsisemaks muuta, näiteks töötades maanteede piirkonnas.

**TÄHELEPANU**

Katteplaat tuleb enne kopa kasutamist eemaldada.

7. Ülevaatus, hooldus ja remont

Soovitav on tühjendada kopp täielikult kohe pärast selle kasutamist. Ärge hoiustage koppa otse maapinna vastas; asetage see näiteks puiduplokkidele või kaubaalusele. Jätke töövahend asendisse, milles vesi ei saa koguneda töövahendi sisse.

Kopa puhastamiseks võib kasutada survepesurit ja õrna puhastusvahendit. Ärge kasutage tugevatoimelisi lahusteid ega pihustage otse töövahendi siltidele. Enne pikaajalist hoiulepanekut parandage vajadusel värvikahjustused, vältimaks roostekahjustuste tekkimist.

7.1 Metallkonstruktsioonide ülevaatus

Samuti tuleb regulaarselt kontrollida töövahendi metallkonstruktsioone. Kontrollige visuaalselt kahjustuste suhtes ning vaadake hoolikalt üle kiirkinnitusklambriid ja nende ümbrus. Töövahendit ei tohi kasutada, kui see on deformeerunud, möranenud või kulunud.

Remonditöid, mis hõlmavad keevitamist, tohivad läbi viia ainult professionaalsed keevitajad. Kevitamisel tohib kasutada ainult meetodeid ja lisandeid, mis sobivad töövahendi materjaliks kasutatud terasega. Lisainfo saamiseks remonditööde kohta võtke ühendust lähima hooldustöökojaga.

7.2 Utiliseerimine tööea lõpus

Kui töövahendi tööiga on lõppenud, utiliseerige töövahend nõuetekohaselt. Monteerige töövahend lahti, sorteerige erinevad materjalid, nagu näiteks plastik, teras ja kumm. Käideldge neid vastavalt kohalikele määrustele. Ärge jätke mingit materjali kunagi keskkonda.

Suunake kõik materjalid ringlusse, viies need vastavatesse kogumispunktidesse. Võimalusel laske ringlussevõtt teostada jäätmeäitlusettevõttel.

8. Garantii tingimused

Avant Tecno Oy annab enda poolt toodetud töövahendile üheaastase garantii (12 kuud), mis hakkab kehtima alates ostukuupäevast.

Garantii katab remondikulud vastavalt alljärgnevale tingimustele:

- remondikulud kaetakse juhul, kui remonti ei teostata tehases;
- tehas vahetab välja kõik defektiga komponendid ja kuluosad.

Tehas võib erijuhtudel hüvitada kliendile tema poolt ostetud komponentide hinna, kui see on eelnevalt kokku lepitud.

Garantii ei kehti alljärgnevatel juhtudel:

- tavapärased hooldustööd või selleks vajalikud varu- ja kuluosad;
- ebaharilikest töötingimustest või kasutusviisidest, hooletusest, ilma Avant Tecno Oy loata tehtud konstruktsiooni muudatustest, mitteoriginaal varuosade kasutamisest või teostamata hooldustöödest tingitud kahjustused;
- defekti tagajärjed, nagu näiteks töökatkestus või muud võimalikud täiendavad vigastused;
- remondiga seotud transpordi ja/ või veokulud.



AVANT[®]